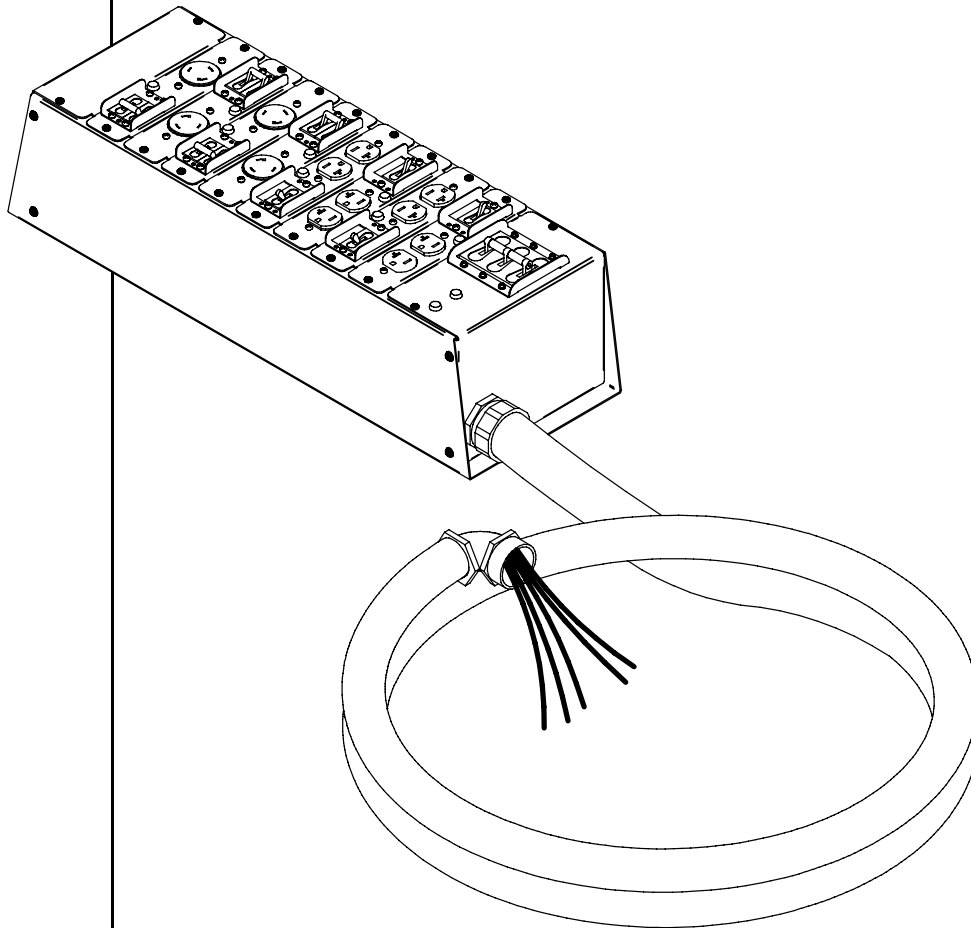


PROTECTION DE L'ALIMENTATION

Distribution de sortie configurable pour Nfinity

MANUEL DE L'UTILISATEUR



120/208/240V
60 Hz

TABLE DES MATIÈRES

CONSIGNES DE SÉCURITÉ IMPORTANTES	1
LÉGENDES DES SYMBOLES	2
DESCRIPTION GÉNÉRALE	3
DESCRIPTION	3
Caractéristiques	3
Composants standard	3
Options	3
PRINCIPAUX COMPOSANTS	4
DISTRIBUTION DE SORTIE PARAMÉTRABLE	4
Options 15 A	4
Options 20 A	4
Options 30 A	4
Autres options	4
INSTALLATION DES CÂBLES	5
PRÉPARATION DU CÂBLAGE	5
INSTALLATION DU CÂBLE D'ALIMENTATION	5
OPTION À CONNEXIONS FIXES	7
DIAGRAMME DE MONTAGE MURAL	8
DIAGRAMME DE MONTAGE MURAL	8

CONSIGNES DE SÉCURITÉ IMPORTANTES

CONSERVEZ LES PRÉSENTES DIRECTIVES

Le présent manuel comprend des directives importantes que l'on doit observer rigoureusement pendant l'installation et l'entretien de cette option de distribution de sortie configurable.

Le présent produit est destiné aux applications commerciales ou industrielles seulement. Il n'est pas censé être employé de pair avec des appareils de survie ou quelque autre dispositif considéré comme critique. La charge maximale ne doit pas dépasser celle indiquée sur l'ASC. Voir la section LIMITED WARRANTY.

AVERTISSEMENT : Même si cet appareil n'est pas en cours de fonctionnement, il peut présenter des tensions mortelles. Respectez les mises en garde et les précautions mentionnées dans le présent manuel. Le défaut de s'y conformer risque entraîner des blessures graves voire mortelles. Ne travaillez jamais seul.

L'appareil de distribution de sortie Nfinity est destiné à être utilisé avec une alimentation électrique de 120/208/240 V c.a., 60Hz convenablement reliée à la terre, et doit être installé par du personnel dûment qualifié. Cet appareil ASC doit être installé par un électricien qualifié et certifié qui doit examiner et approuver les câblages et les disjoncteurs en place, les charges prévues, et vérifier les entrées, les sorties et les connexions de terre pour assurer leur conformité aux normes techniques et aux codes électriques nationaux et locaux. Le présent manuel fournit des instructions d'installation et des avertissements (reportez-vous à la section Installation).

ATTENTION : Pour réduire les risques d'incendie, brancher uniquement l'appareil à un circuit doté d'une protection de surintensité de dérivation maximale de 100A ou de 65A, en fonction du modèle, conformément aux codes électriques nationaux ou locaux applicables.

L'appareil ASC doit être utilisé à l'intérieur dans un environnement présentant une température ambiante comprise dans la plage de 0 à 40 °C (32 à 104 °F). Installez-le dans un environnement propre, exempt d'humidité, de liquides inflammables, de gaz, de substances corrosives ou de contaminants conducteurs.

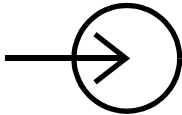
LÉGENDES DES SYMBOLES



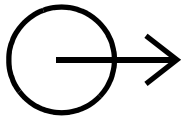
Risque de choc électrique



Indique un avertissement suivi d'instructions importantes



Entrée c.a.



Sortie c.a.



Invite l'utilisateur à consulter le manuel



Conducteur de terre



Activée



Désactivée

DESCRIPTION GÉNÉRALE

Félicitations, vous voilà propriétaire d'une distribution de sortie configurable Nfinity™ de Liebert. Comme c'est le cas pour tous les autres produits Liebert, nous nous portons garant de sa qualité. Si vous avez des questions à propos de cette option de distribution configurable, n'hésitez pas à communiquer avec votre représentant des ventes local ou composez le numéro de téléphone du centre de soutien technique le plus près de chez vous, qui apparaît au dos de ce manuel.

Pour assurer l'installation appropriée et le bon fonctionnement de l'appareil, veuillez lire ce manuel attentivement.

Bien que l'installation doive être réalisée par un électricien qualifié et certifié, l'utilisation générale de l'appareil ne nécessite aucune formation spéciale.

DESCRIPTION

L'option de distribution de sortie configurable Nfinity™ de Liebert est destinée au bloc d'alimentation sans coupure Nfinity™. Elle sert habituellement à soutenir les postes de travail, les serveurs, les réseaux, le matériel de télécommunication et autre matériel électronique sensible.

L'option de distribution de sortie configurable Nfinity™ a été conçue pour offrir une souplesse maximale au matériel vital.

Les diverses options de prises de courant offertes varient de 15A à 30A. Des options de connexions fixes sont également offertes avec ou sans disjoncteur de dérivation nominal.

Caractéristiques

- Supporte des charges pouvant atteindre 18 kVA
- Compact
- Hautement configurable
- Multiples témoins de schéma de puissance
- Montage au mur ou au plancher

Composants standard

- Sorties à connexion fixe intégrées
- Témoins d'alimentation
- Disjoncteurs de dérivation nominaux

Options

- Distribution de sortie paramétrable par l'utilisateur

PRINCIPAUX COMPOSANTS

Les paragraphes qui suivent fournissent une description générale de chacun des composants et de leurs fonctions. Veuillez lire cette section attentivement pour acquérir une meilleure compréhension du fonctionnement de l'option de distribution configurable.

DISTRIBUTION DE SORTIE PARAMÉTRABLE

La distribution de sortie paramétrable comporte plusieurs options de prises de courant et de connexions fixes. Celles-ci sont configurées à l'usine au moment de la commande et permettent également des mises à niveau sur place. Les options de prises de courant et de connexions fixes communes incluent ce qui suit :

Options 15 A

5-15R2

L5-15R2

6-15R2-208

6-15R2-240

L6-15R2-208

L6-15R2-240

Disjoncteur unipolaire 15 A, 120 V, avec décochages de 1/2 po et 3/4 po

Disjoncteur bipolaire 15 A, 208 V, avec décochages de 1/2 po et 3/4 po

Disjoncteur bipolaire 15 A, 240 V, avec décochages de 1/2 po et 3/4 po

Options 20 A

5-20R2

L5-20R

L6-20R-208

L6-20R-240

L14-20R-240

Disjoncteur unipolaire 20 A, 120 V, avec décochages de 1/2 po et 3/4 po

Disjoncteur bipolaire 20 A, 208 V, avec décochages de 1/2 po et 3/4 po

Disjoncteur bipolaire 20 A, 240 V, avec décochages de 1/2 po et 3/4 po

Options 30 A

L5-30R

L6-30R-208

L6-30R-240

L14-30R-240

Disjoncteur unipolaire 30 A, 120 V, avec décochages de 1/2 po et 3/4 po

Disjoncteur bipolaire 30 A, 208 V, avec décochages de 1/2 po et 3/4 po

Disjoncteur bipolaire 30 A, 240 V, avec décochages de 1/2 po et 3/4 po

Autres options

Plaque d'obturation monoposition

Option à connexions fixes

INSTALLATION DES CÂBLES

PRÉPARATION DU CÂBLAGE

AVERTISSEMENT : Veuillez lire la présente section attentivement avant de tenter de câbler cet appareil.

Assurez-vous que l'appareil n'est pas branché à une source d'alimentation c.a. ou à une ASC avant d'y installer le câblage. Cette opération devrait être effectuée par un électricien qualifié et certifié.

INSTALLATION DU CÂBLE D'ALIMENTATION

Reportez-vous aux tableaux ci-dessous pour choisir les câbles.

Câble d'alimentation et protection nominale		
Numéro de pièce	PDX2...	PDX1...
Courant d'entrée max.	65 A	100 A
Protection d'entrée	65 A	100 A
Courant de sortie max.	65 A	100 A
Détails des bornes d'entrée/sortie	Max. : 2/0 (35 mm ²)	
	Min. : calibre 8 (8mm ²)	Min. : calibre 6 (13mm ²)

Tableau 1: Branchement de l'option de distribution de sortie configurable à l'ASC Nfinity tel qu'illustré à la Figure 1 ci-dessous

Fils de la distribution de sortie configurable	ASC Nfinity
1	TB3 - 1
2	TB3 - 2
3	TB3 - 3
4	TB3 - 4
TERRE	TB3 - 5

Figure 1 Branchement de l'option de distribution de sortie configurable à l'ASC Nfinity

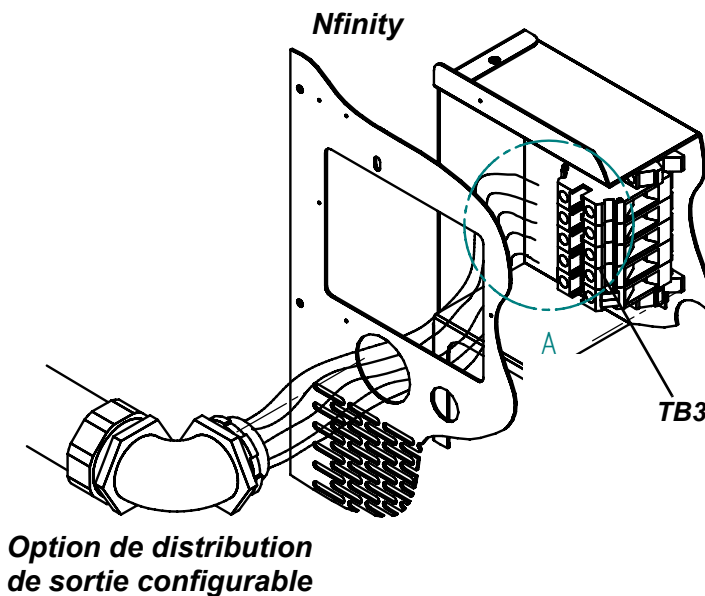


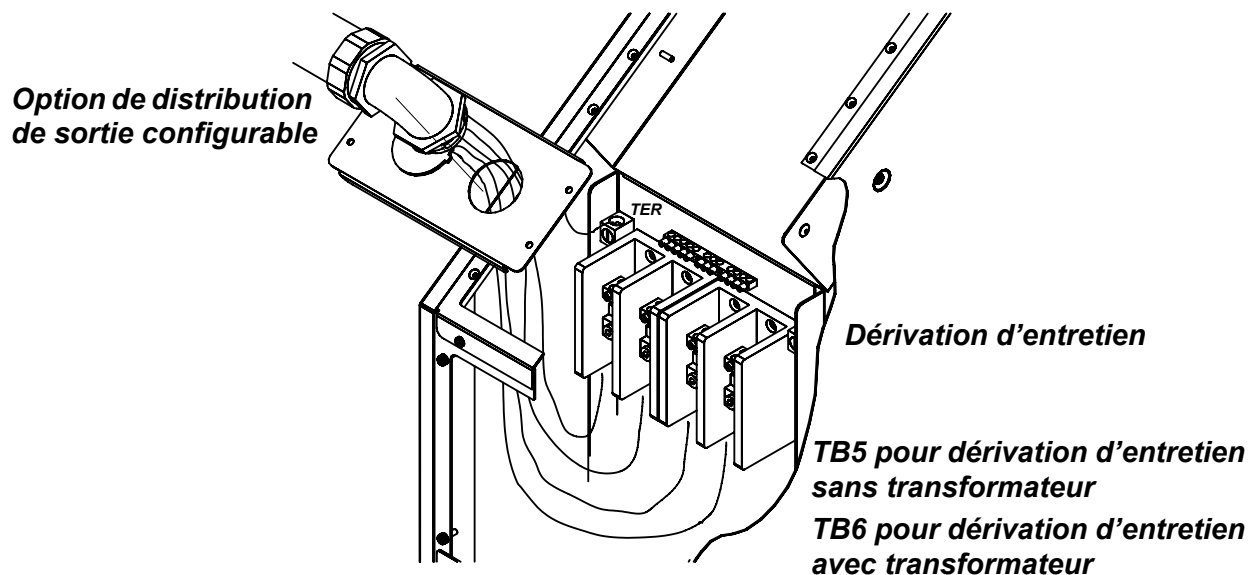
Tableau 2: Branchement de la distribution de sortie configurable à la dérivation d'entretien avec transformateur

Fils de la distribution de sortie configurable	Dérivation d'entretien avec transformateur
1	TB6 - 1
2	TB6 - 2
3	TB6 - 3
4	TB6 - 4
TERRE	TERRE

Tableau 3: Branchement de la distribution de sortie configurable à la dérivation d'entretien sans transformateur

Fils de la distribution de sortie configurable	Dérivation d'entretien sans transformateur
1	TB5 - 1
2	TB5 - 2
3	TB5 - 3
4	TB5 - 4
TERRE	TERRE

Figure 2 Branchement de la distribution de sortie configurable à la dérivation d'entretien



OPTION À CONNEXIONS FIXES

Ce produit doit être installé par un électricien qualifié uniquement.

1. METTEZ LE BOÎTIER COMPLÈTEMENT HORS TENSION. Si la distribution de sortie configurable est branchée sur l'ASC, débranchez tous les supports de piles ou le bloc d'alimentation externe.
 2. Retirez le couvercle d'extrémité pour accéder au bornier.
 3. Sans déconnecter le bornier, dévissez et retirez la ou les plaques de connexions fixes.
 4. Acheminez tous les fils de la plaque de connexions fixes vers le bornier.
 5. Connectez le fil de TERRE à la bande de mise à la terre (GND3).
 6. Connectez les autres fils selon le schéma de câblage (qui se trouve à l'intérieur du couvercle d'extrémité).
- REMARQUE :** Lorsque vous câblez des charges de 120 V, la TENSION doit être alternée entre la borne TB1-1 et la borne TB1-3 pour équilibrer la charge de 120 V. Connectez tous les fils neutres à la borne TB1-4.
7. Remettez la plaque de prises de courant et le couvercle d'extrémité en place, en prenant soin de ne pas endommager les fils.

Figure 3 Accès au bornier

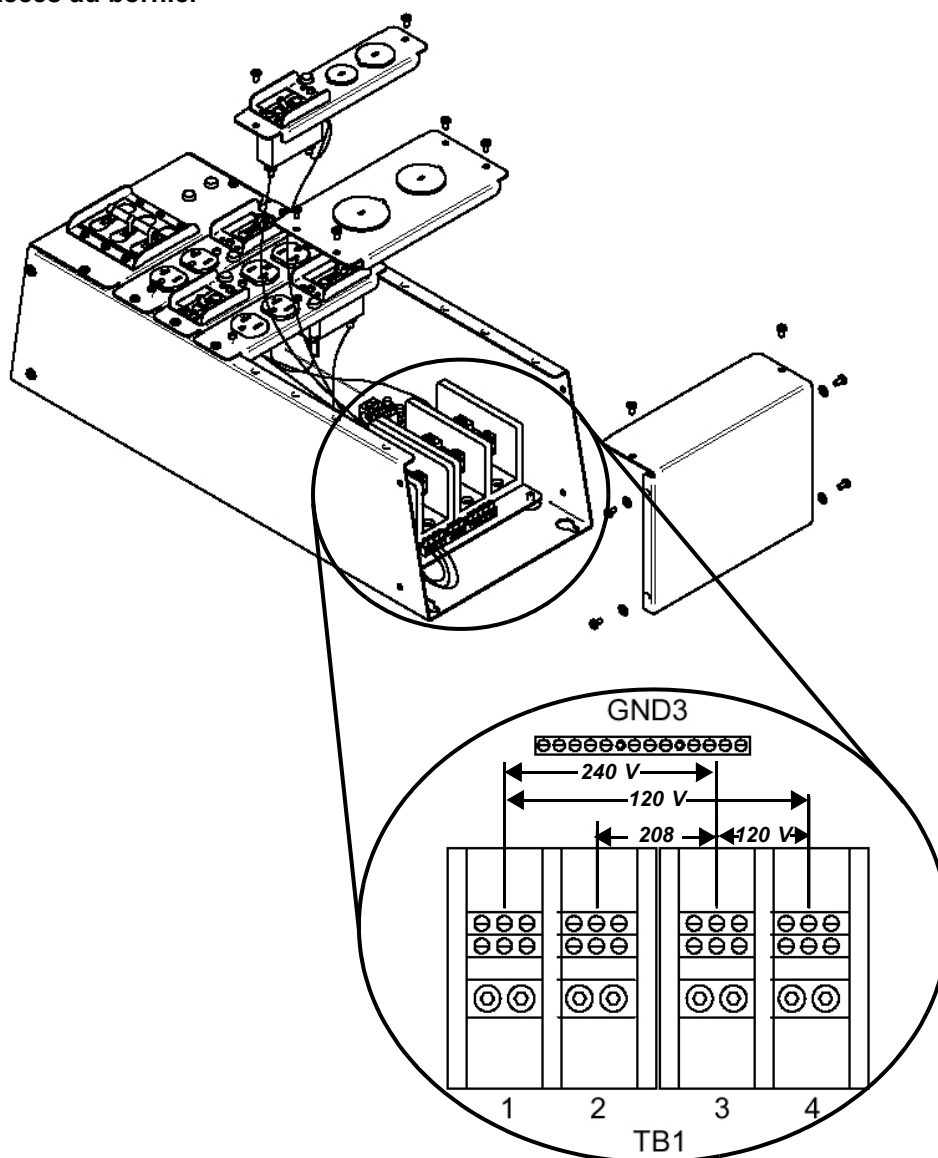
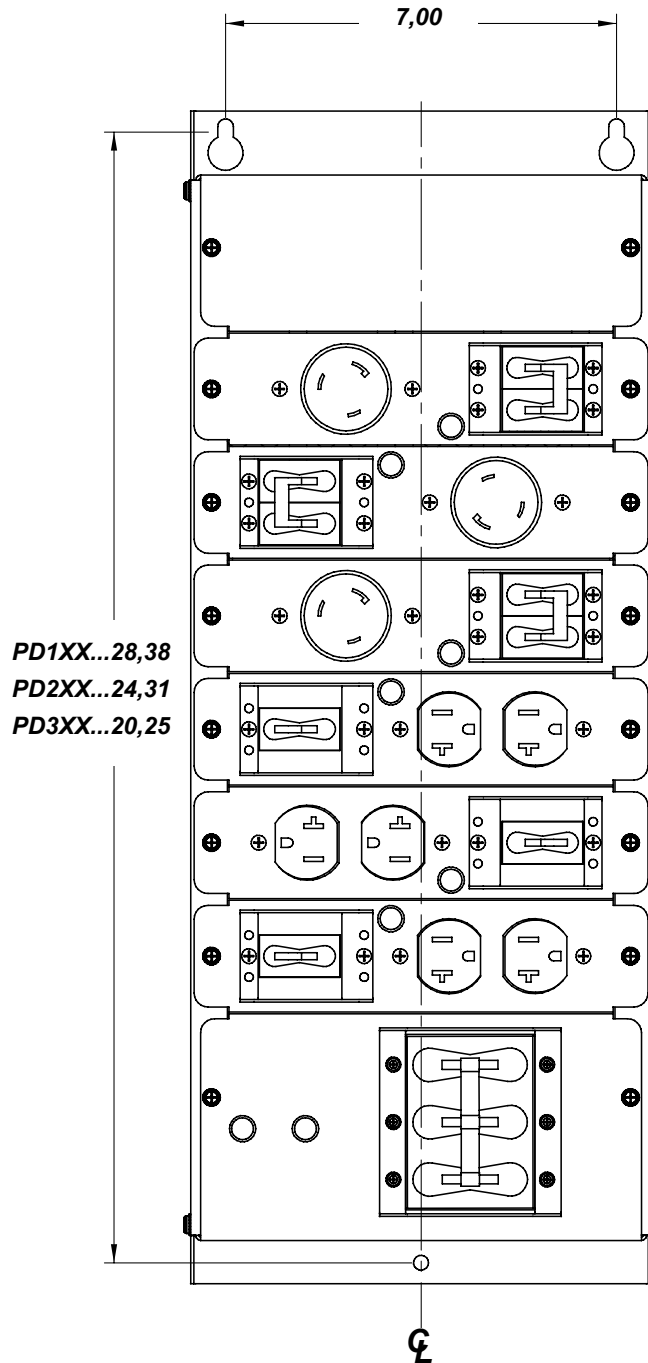


DIAGRAMME DE MONTAGE MURAL

DIAGRAMME DE MONTAGE MURAL

Utilisez le diagramme suivant, qui indique l'emplacement et les mesures des fentes de montage découpées à l'usine, lorsque vous vous préparez à fixer la distribution de sortie configurable à un mur. Liebert recommande l'utilisation de vis de fixation 1/4-20.



Distribution de sortie configurable pour Nfinity

MANUEL DE L'UTILISATEUR

Présentation de l'entreprise

Liebert est le leader mondial des systèmes de protection informatique, avec plus d'un million d'installations à l'échelle internationale. Depuis sa fondation en 1965, Liebert a développé une gamme exhaustive de systèmes de soutien et de protection pour les dispositifs électroniques sensibles :

- Systèmes environnementaux : conditionnement d'air avec réglage précis de 1 à 60 tonnes
- Conditionnement de l'énergie et systèmes d'alimentation sans coupure avec des puissances comprises entre 300 VA et plus de 1 000 kVA
- Systèmes intégrés qui assurent la protection de l'alimentation et la protection de l'environnement au sein d'une solution unique flexible
- Surveillance et contrôle, quels que soient l'emplacement et la taille des systèmes, sur place ou à distance
- Services et soutien par l'intermédiaire de plus de 100 centres de services répartis dans le monde et d'un centre de réponse à la clientèle disponible 24 heures sur 24 et 7 jours sur 7

Bien que toutes les précautions aient été prises pour assurer la précision et l'exhaustivité de la présente documentation, Liebert Corporation rejette toute obligation et n'assume aucune responsabilité pour les dommages consécutifs à l'utilisation de ces informations ou en cas d'erreur ou d'omission quelconque.

© Liebert Corporation, 2004

Tous droits réservés partout dans le monde. Les spécifications peuvent être modifiées sans préavis.

® Liebert et le logo Liebert sont des marques déposées de Liebert Corporation. Tous les noms cités sont des marques ou des marques déposées de leur propriétaire respectif.

SL-23980FR (9/01)

Soutien technique

États-Unis

1050 Dearborn Drive
P.O. Box 29186
Columbus, OH 43229
1 800 222-5877

Hors des États-Unis

+614 888-0246

24 heures sur 27, 7 jours sur 7

1 800 222-5877

ASC triphasée

1 800 543-2778

Régulation d'ambiance

1 800 543-2778

Italie

Via Leonardo Da Vinci 8
Zona Industriale Tognana
35028 Piove Di Sacco (PD)
+39 049 9719 111
Télécopie : +39 049 5841 257

Asie

23F, Allied Kajima Bldg.
138 Gloucester Road
Wanchai
Hong Kong
+852 2 572 2201
Télécopie : +852 2 831 0114

Site Web

www.liebert.com